

SOCIÉTÉ FRANÇAISE RADIO-ÉLECTRIQUE
79, BOULEVARD HAUSSMANN - PARIS

STATION DE RADIODIFFUSION
D'ISSOUDUN

4 ÉMISSIONS SIMULTANÉES 80/130KW

REDRESSEUR À VALVE À
VAPEUR DE MERCURE

500V x 20A

SCHÉMA PARTIEL

CLASSEMENT

Pr. Pa.

D2

3	7-7-44	Ajoute N° de classement J.V.			
2	28/2/44	Modifie le n° de référence de l'ampoule J.B			
1	24/6/43	Perime et remplace le plan 25753 du 30/4/41	5	18-10-50	Modifie circuits de commande de C62 et C63 <i>Evry</i>
			4	13-10-44	Ajouté repérage des bornes de T.71 J.M
N°	DATES	MODIFICATIONS	N°	DATES	MODIFICATIONS

N° 26.477/ 5

L'INGÉNIEUR

Collin

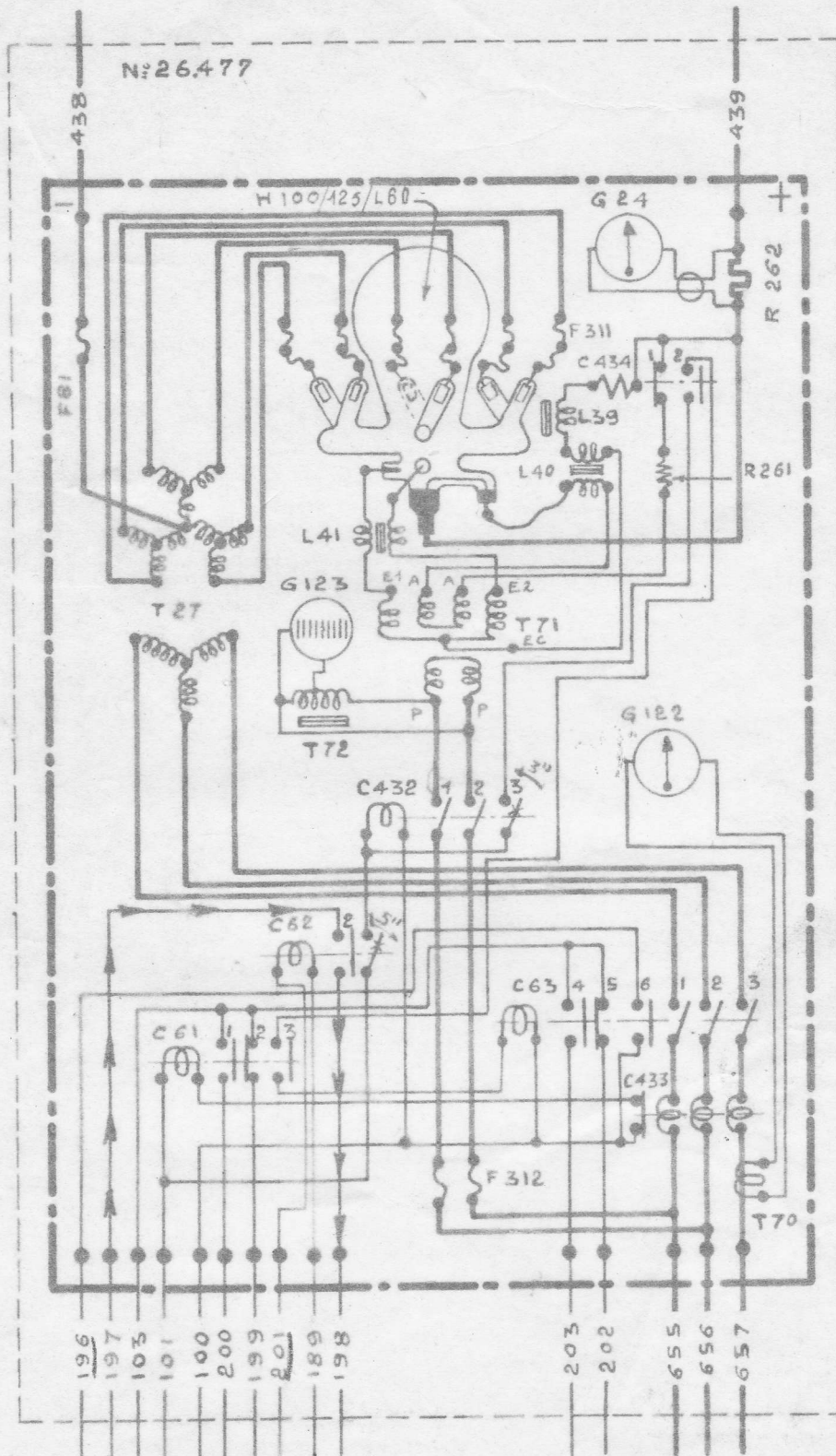
LE DESSINATEUR

Gaudouin

DATE

LE 25-6-1943

N°26.477



↓
↓ C. de generale Pul 500
du pupitre
↓
Sectionneur

Sectionneur

Sectionneur